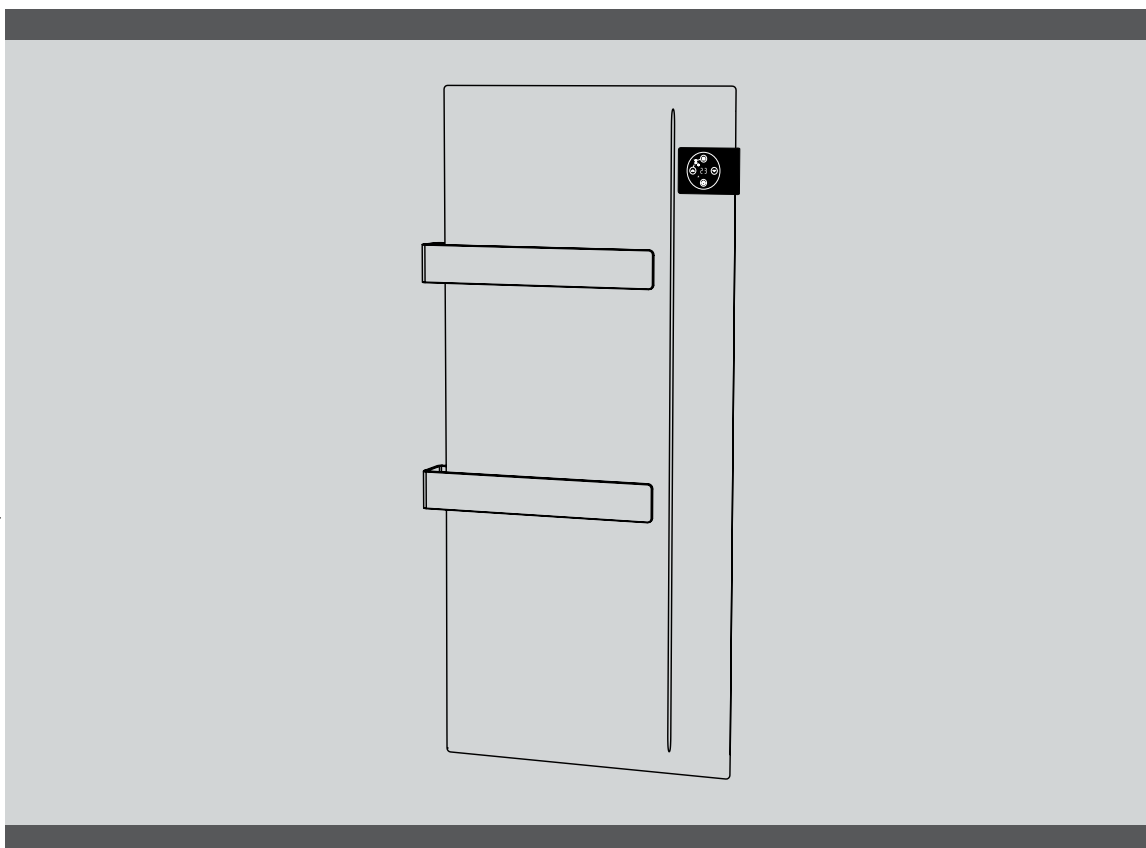
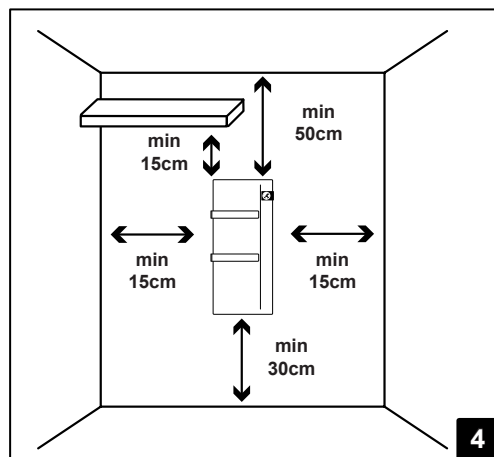
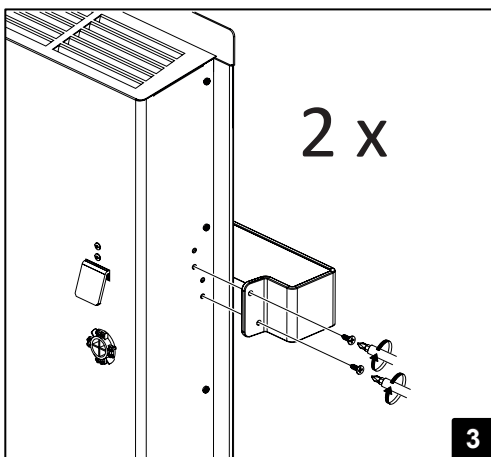
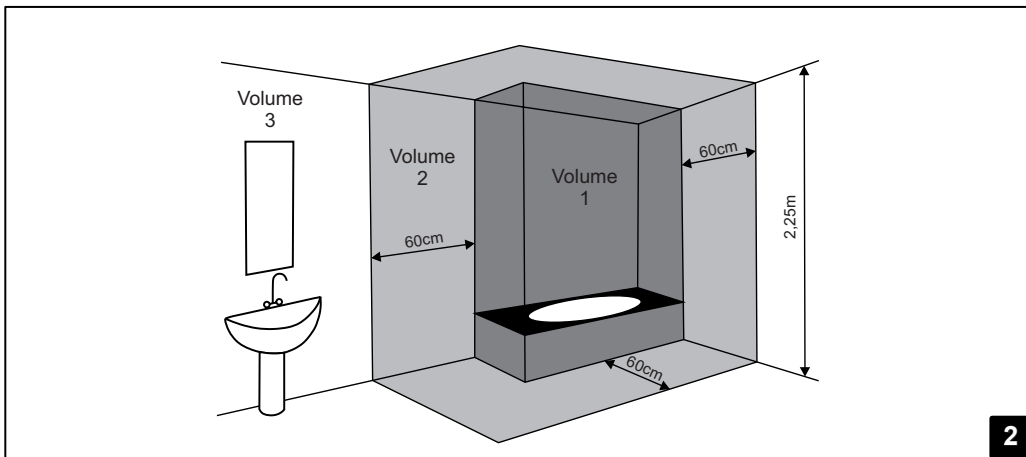
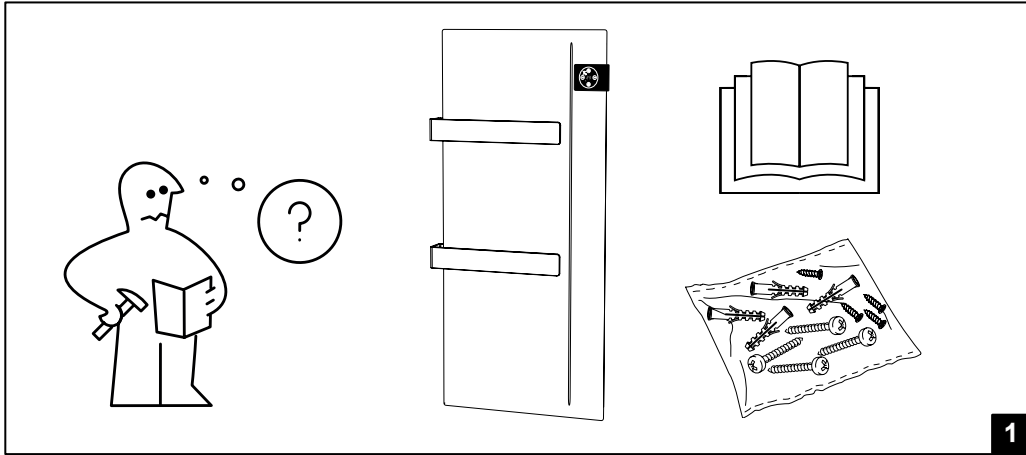


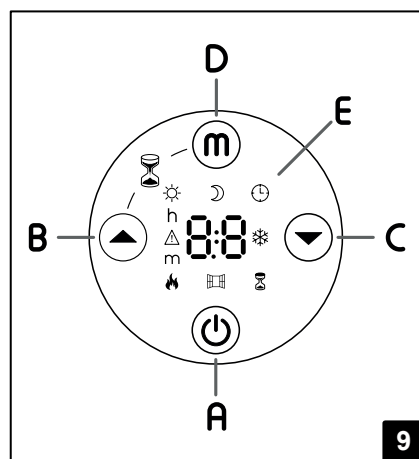
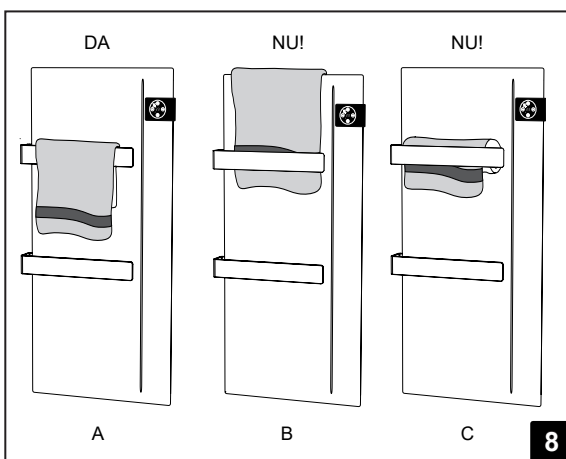
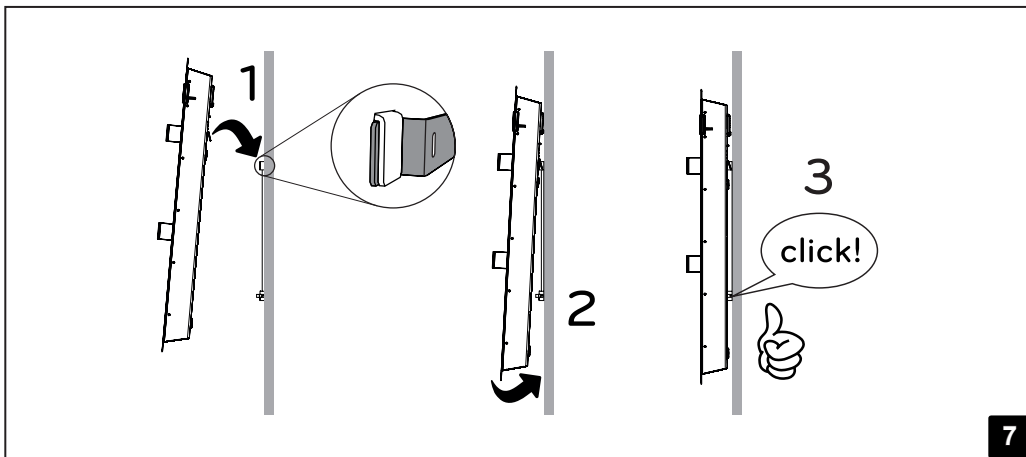
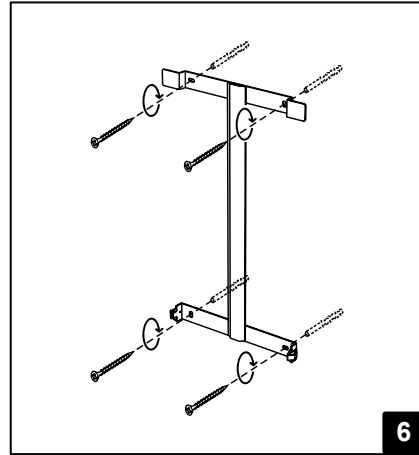
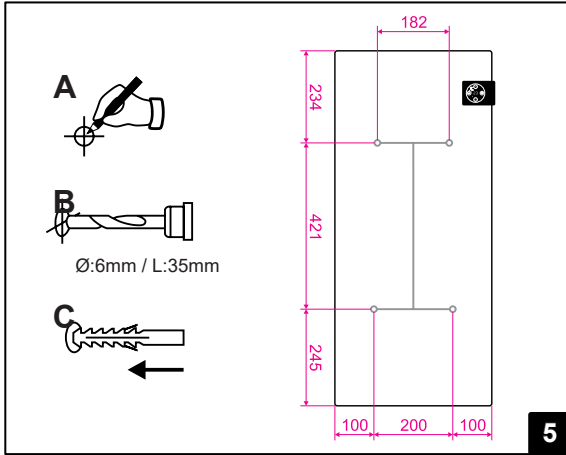


# ONSEN



- IT Leggere il manuale d'uso. Conservare con cura le istruzioni per ogni futura consultazione.
- NL Bewaar deze instructies op een veilige plaats voor toekomstig gebruik.
- RO Vă rugăm să păstrați aceste instrucțiuni într-un loc sigur pentru referințe ulterioare.
- PL Zachowaj tę instrukcję, może być użyteczna w przyszłości.
- DE Bitte lesen Sie dieses Benutzerhandbuch. Bewahren Sie die Anweisungen zum späteren Nachschlagen sorgfältig auf.







ROMÂNĂ

MANUAL DE INSTALARE SI OPERARE

**Înainte de a utiliza aparatul, vă rugăm să citiți aceste instrucțiuni mai detaliate pentru a evita deteriorarea și situațiile periculoase. Orice utilizare a acestuia, alta decât cea prevăzută în acest manual de instrucțiuni poate provoca incendiu, defect electric sau vătămare și anulează toate garanțiile.**

Garanția nu se aplică niciunui defect, deteriorare, pierdere, vătămare sau daune cauzate de sau ca urmare a utilizării greșite sau abuzului acestui încălzitor. Drepturile dictate de legea statului nu sunt prejudiciate. Niciunul dintre termenii acestei garanții nu trebuie să fie considerat ca excluzând orice condiții sau garanții implicite de legea statului, care nu pot fi excluse sau modificate.

Înainte de orice operațiune scoateți ambalajul și verificați integritatea produsului. În caz de defecte sau deteriorări, nu încercați să îl reparați singur, ci contactați distribuitorul.

Nu lăsați copiii să se joace cu ambalajul și protejați mediul prin eliminarea ambalajului în conformitate cu reglementările naționale pentru procesarea deșeurilor.

## 1. Pentru siguranța dumneavoastră

- Acest aparat este destinat uzului casnic normal și nu pentru utilizarea în vehicule sau la bordul navelor sau aeronavelor.
- Acest aparat poate fi folosit de copii cu vârsta de la 8 ani și peste și persoane cu capacități fizice, senzoriale sau mentale reduse sau cu lipsă de experiență și cunoștințe, dacă sunt supravegheați sau instruiți privind utilizarea aparatului într-un mod sigur și înțeleg pericolele implicate. Copiii nu se vor juca cu aparatul. Curățarea și întreținerea utilizatorului nu trebuie efectuate de copii fără supraveghere.
- Copiii cu vârsta mai mică de 3 ani trebuie ținuti departe, cu excepția cazului în mod continuu supravegheați.
- Copiii cu vârsta cuprinsă între 3 ani și mai puțin de 8 ani trebuie să pornească/oprească aparatul numai cu condiția ca acesta să fi fost plasat sau instalat în poziția normală de funcționare prevăzută și să li se acorde supraveghere sau instrucțiuni privind utilizarea aparatului într-un loc sigur. mod și înțelegeți pericolele implicate. Copiii cu vârsta cuprinsă între 3 ani și mai puțin de 8 ani nu trebuie să regleze și să curețe aparatul sau să efectueze întreținerea de către utilizator.
- **CAUTION — Some parts of this product can become very hot and cause burns. Particular attention has to be given where children and vulnerable people are present.**
- Asigurați-vă că valoarea nominală a alimentării corespunde celor specificate pe plăcuța de identificare: 230V~, 50Hz.
- Acest încălzitor este rezistent la apă IPX4. Prin urmare, poate fi folosit în băi sau în alte zone supuse umidității ATÂT CÂT NU ESTE





INSTALAT ÎN PERIMETRUL CĂZILOR SAU DUȘURILOR. Aceasta înseamnă că nu poate fi instalat în zonele marcate ca VOLUM 1 în imaginea 2.

- În timpul funcționării, așezați încălzitorul într-o poziție sigură:
  - la cel puțin 1m distanța de obiecte sau mobilier inflamabil;
  - lăsând cel puțin 1 m de spațiu liber în fața încălzitorului; - nu este situat imediat sub o priză.
- Nu lăsați animalele sau copiii să atingă sau să se joace cu aparatul. Fiți atenți! Grila de evacuare a aerului se încălzește în timpul funcționării (mai mult de 90°C)
- AVERTISMENT: Pentru a evita supraîncălzirea, nu acoperiți încălzitorul. Nu agățați nimic de încălzitor și nu îl acoperiți în timp ce funcționează. Acest lucru este scris clar pe coperta produsului sau este indicat prin simbol



- Nu utilizați încălzitorul în încăperi cu gaz exploziv sau în timp ce utilizați solvenți inflamabili sau lacuri sau cleiuri.
- Dacă cablul este deteriorat și trebuie să îl schimbați, nu faceți singuri operația! Duceți produsul la un centru de reparații autorizat post-vânzare sau la o persoană cu abilități și cunoștințe similare, pentru a evita orice risc de pericol.
- Aparatul trebuie poziționat astfel încât ștecherul să fie întotdeauna accesibil.
- Nu montați produsul pe pereți din material sintetic.
- AVERTISMENT: Nu utilizați acest încălzitor în încăperi mici, când sunt ocupate de persoane care nu sunt capabile să părăsească singur camera, cu excepția cazului în care este asigurată o supraveghere constantă.
- AVERTISMENT: Pentru a reduce riscul de incendiu, păstrați textilele, draperiile sau orice alt material inflamabil la o distanță de minim 1 m de orificiul de evacuare a aerului.



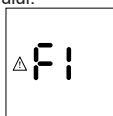



## 2. Montajul pe perete

- Fixați încălzitorul doar în poziție verticală, cu grila de evacuare a aerului în jos;
- Acest încălzitor este prevăzut cu un circuit dublu de izolație electrică (clasa II) și nu necesită o conexiune la împământare.
- Acest încălzitor trebuie instalat corect în conformitate cu reglementările în vigoare în țara de instalare.
- În spațiile umede precum băi sau bucătării, terminalul de conectare trebuie instalat la cel puțin 25 cm deasupra podelei. Conexiunea electrică la sursa de alimentare trebuie să fie prevăzută și cu un întrerupător bipolar cu un spațiu minim între contacte care să permită deconectarea completă conform condițiilor de supratensiune a III-a.
- Respectați întotdeauna distanțele minime față de pereți, mobilier și/sau obiecte, așa cum este indicat în imaginea 3. Nu instalați niciodată produsul astfel încât distanța dintre podea și partea inferioară a produsului să fie mai mică de 30 cm:
  - Faceți trei găuri cu diametrul de 6 mm în perete, așa cum se arată în imaginea 4
  - Introduceți cele trei dibluri de plastic furnizate împreună cu produsul
  - Introduceți cele 2 șuruburi superioare, conținute în aceeași pungă, având grijă să lăsați o distanță de 8 mm între capul șuruburilor și perete;
  - Prințând ferm încălzitorul, agățați-l de cele două șuruburi; ATENȚIE! Înainte de a elibera încălzitorul, asigurați-vă că este atașat la cele 2 șuruburi.Apoi fixați produsul cu șurubul inferior.

## 3. Filtre

- Acest produs este prevăzut cu un filtru pentru a proteja elementul de încălzire de praf și murdărie.
- Filtrul este detasabil pentru a fi curățat ușor cu apa (poza 5).
- Pentru a menține încălzitorul într-o stare perfectă, curățați filtrul o dată la șase luni, amintindu-vă să-l puneți din nou la loc.
- La fiecare 120 de ore de funcționare, utilizatorul este anunțat despre necesitatea curățării filtrului de pe spatele produsului. Avertismentul este dat sub forma unui mesaj de rulare pe afișaj care scrie „FILTER”. O pictogramă de avertizare va fi vizibilă și în partea stângă a afișajului:



- Chiar și atunci când afișajul arată mesajul indicat mai sus, produsul continuă să funcționeze în modul activ în momentul în care apare notificarea.
- Dacă este apăsată orice tastă, textul este eliminat de pe afișaj. Acesta va fi afișat din nou când încălzitorul cu ventilator a funcționat încă o oră.
- Apăsând tasta  apăsată când notificarea este afișată, contorul încorporat este resetat și notificarea va fi afișată din nou după alte 120 de ore de lucru. Confirmarea resetării este dată printr-un mesaj pe display timp de 5 secunde care arată "OK".

## 4. Descrierea comenzilor și a funcționării

- Următoarele comenzi sunt disponibile pe panoul frontal (imaginea 6):
  - A - Așteptare
  - B - Creștere
  - C - Descreștere
  - D - Mod
  - E - Afișaj

Un LED suplimentar situat în partea dreaptă a interfeței de control se aprinde când produsul funcționează și emite aer cald.

Aparatul poate fi operat în 3 moduri diferite: automat, programat sau anti-îngheț.

### Modul Automat

În acest mod, produsul lucrează pentru a atinge și menține temperatura de Confort setată de utilizator. Un sistem automat de gestionare a puterii permite controlul optim al consumului și ajustarea precisă a nivelului de confort menținând automat temperatura selectată constantă în timp, în conformitate cu ce a fost setat pe termostatul electronic.

În modul automat este disponibilă și o funcție specială, care este activată la alegerea utilizatorului, care permite detectarea posibilei deschideri a unei ferestre și forțarea funcționării în modul fără îngheț pentru a minimiza risipa de energie.





### Modul Programat

Produsul poate fi programat, pe bază de oră, pentru fiecare zi a săptămânii. Pentru fiecare oră a zilei se poate defini temperatura de referință care trebuie atinsă/menținută, alegând între Confort, Eco (a cărui valoare este egală cu temperatura Confort redusă cu 3,5°C) sau anti-îngheț.



În modul programat, funcția de detectare a ferestrei deschise este dezactivată, astfel încât produsul să poată urmări corect profilul de temperatură definit de utilizator.

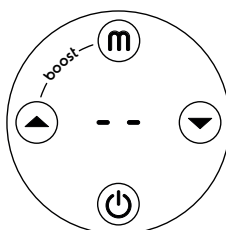
### Modul anti-îngheț

În acest mod, termostatul este setat automat să mențină  $7^{\circ} \pm 3^{\circ} \text{C}$ .

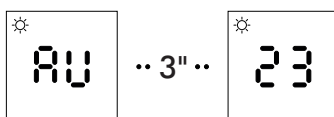
## 5. Folosirea încălzitorului

### BUTONUL STAND-BY

Apăsați pentru a porni sau a pune aparatul în Stand-by. Când este în Stand-by, vor apărea pe ecran două liniițe:



Când aparatul este pornit, acesta se activează în modul automat. Mesajul „AU” este afișat timp de 3 secunde pe afișaj și, după aceea, este afișată temperatura setată:

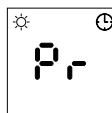


### MODURILE DE OPERARE

Apăsând butonul veți putea selecta modul Automat, Programat sau Anti-îngheț după cum este descris în paragraful 4:



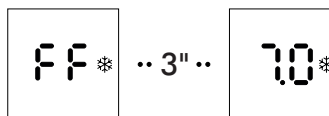
Apăsați tasta pentru a comuta de la modul automat la modul programat. Afișajul arată „Pr”.



Simbolul ceasului și pictograma referitoare la modul de funcționare setat pentru ora și ziua curente (confort, eco sau anti-îngheț) se aprind de asemenea pe afișaj.



Apăsați tasta pentru a comuta de la modul programat la modul anti-îngheț. Afișajul arată „FF” timp de 3 secunde și apoi temperatura așteptată de  $7,0^{\circ} \text{C}$  (nemodificabil) și simbolul modului antiîngheț se aprinde și pe afișaj.



Apăsați din nou butonul pentru a reveni la modul automat și a reporni ciclul.





## SETĂRI

Butoanele și vă permit să setați ora și ziua curente, temperatura de Confort și să activați sau dezactivați detectarea deschiderii unei ferestre. Ziua „1” corespunde la LUNI.

3" Apăsați butonul timp de cel puțin 3 secunde pentru a vizualiza/modifica setările începând cu ora. Setati ora curentă folosind butoanele și ...

Apăsați butonul pentru a comuta la setarea minutelor. Setati minutele folosind butoanele și ...

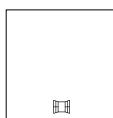
Apăsați butonul pentru a comuta la setarea zilei. Setati ziua curentă a săptămânii folosind butoanele (1 = luni). și ...

Apăsați butonul pentru a comuta la setarea de detectare a ferestrei deschise. Setati funcția ON sau OFF folosind butoanele și ...

Apăsați butonul pentru a ieși din setări și a relua funcționarea normală.

## DETECTAREA FERESTREI DESCHISE

Această funcție face posibilă detectarea unei ferestre deschise și activarea automată a modului de funcționare Anti-îngheț. Când funcția este activată și gata pentru a seta modul fără îngheț dacă este detectată o fereastră deschisă, o pictogramă de fereastră este vizibilă în zona inferioară a afișajului.



Dacă în încăperea se observă o scădere a temperaturii în timpul funcționării normale, modul anti-îngheț este activat automat pentru a economisi consumul de energie. Afișajul arată temperatura anti-îngheț și pictograma ferestrei clipește pentru a arăta că funcția fereastră deschisă funcționează.



Resetarea funcționării normale nu este automată ci se realizează prin apăsarea unuia dintre butoanele produsului.


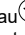


Funcționarea corectă a acestei funcții poate depinde de locul în care este poziționat radiatorul în cameră, de prezența curenților de aer, de temperatura exterioară și de cât timp rămâne fereastra deschisă.





## AFIȘAȚI / MODIFICAȚI TEMPERATURA DE CONFORT

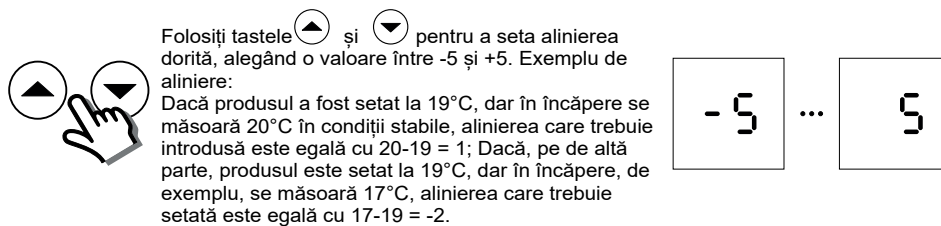
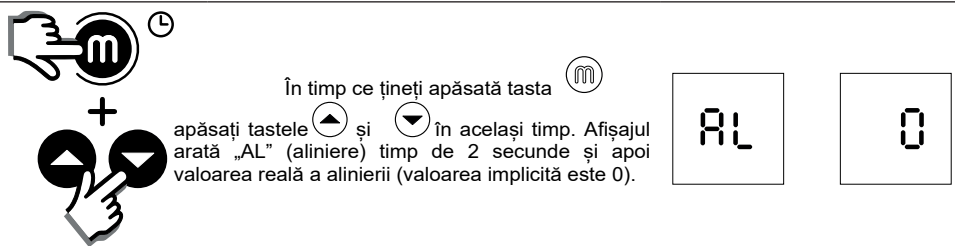
Temperatura de confort este afișată în modul automat și poate fi modificată prin apăsarea tastei  sau   
Temperatura Eco, utilizată în modul programat, nu poate fi modificată și este întotdeauna aceeași cu temperatura Confort -3,5°C. Temperatura anti-îngheț este de asemenea, fixă și egală cu 7°C.

Notă: Temperatura măsurată de senzorul interior al produsului este reprezentativă pentru temperatura ambiantă din apropiere și poate diferi de temperatura măsurată cu alte instrumente din alte zone ale încăperii. Această diferență poate depinde de mulți factori, inclusiv, de exemplu:

- poziția de instalare: unele zone ale încăperii pot fi afectate de curenți de aer sau saci de aer cald care modifică măsurarea senzorului;
- fixarea pe un perete exterior care, fiind în mod normal mai rece decât pereții interiori, poate presupune măsurarea unei temperaturi mai mici decât temperatura reală a camerei;
- condiții instabile: orice evaluare trebuie făcută în condiții stabile de lucru. În acest scop, temperatura de confort ar trebui modificată la numai 120 de minute după o schimbare anterioară. Nu este posibil, într-adevăr, să se evalueze corect temperatura camerei menținută de produs dacă temperatura nivelului de confort este modificată continuu într-un timp scurt.

Dacă se detectează o diferență între temperatura setată și temperatura camerei în condiții stabile de lucru, este posibil să se regleze măsurarea efectuată de termostatul electronic al produsului. Această operațiune este, de asemenea, deosebit de utilă atunci când instalați încălzitorul foarte aproape de podea sau tavan.

Pentru a seta această corecție, procedați după cum urmează:





## PROGRAM SĂPTĂMÂNAL

Modul Programat permite setarea, pentru fiecare oră din zi și pentru fiecare zi a săptămânii în mod independent, a temperaturii dorite alegând între Confort, Eco (egal cu cel al Confortului scăzut cu 3,5 ° C) sau Fără Îngheț.

Pentru a activa modul Programat, apăsați tasta până când afișajul arată „Pr”. Dacă produsul este nou, programul implicit este următorul:

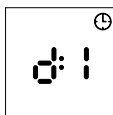
Întotdeauna modul fără îngheț, cu excepția modului Confort, în următoarele ore:

- de la 06:00 la 08:00 luni-vineri;
- de la 08:00 la 10:00 sâmbătă-duminică.

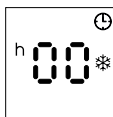
Când vă aflați în modul Programat, puteți afișa/modifica programul

apăsând simultan tastele și

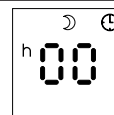
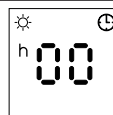
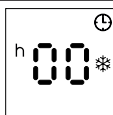
Afișajul arată ziua 1 (Luni).



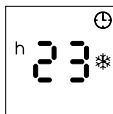
Prin apăsarea tastelor și sunt afișate diferitele ore ale zilei începând de la „00” (ora între 00:00 și 00:59). Temperatura de referință setată pentru timpul selectat este indicată prin pornirea pictogramei anti-îngheț (temperatura de 7°C), a pictogramei Eco (temperatura Eco = Confort - 3,5°C) sau a celei Confort (temperatura de confort setată de utilizator).



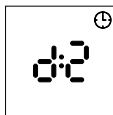
Temperatura dorită poate fi modificată apăsând tasta Iluminarea în secvența pictogramelor descrise mai sus indică temperatura de referință.



Apasă și pentru a vedea/modifica temperatura pentru fiecare dintre orele din ziua 1, de la 00 la 23.



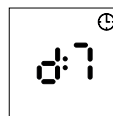
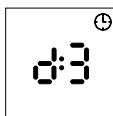
La ora 11 (23), apăsarea din nou a tastei permite accesul la programarea pentru ziua 2.



Acum este posibil să alegeți dacă să afișați/modificați temperatura orelor individuale din ziua 2 sau să setați ziua 2 identică cu ziua

1. În primul caz, utilizați și

așa cum este deja descris pentru ziua 1, în a doua apăsați din nou butonul M. Procedând astfel, ziua 2 este setată automat la egală cu ziua 1 și sistemul trece la începutul zilei 3. Această procedură poate fi repetată până la programarea pentru ziua 7.



La finalul programării în ziua 7, sau în orice fază intermediară

a programării, după apăsarea tastei , accesați faza de salvare a programului. Pe display apare mesajul „OK” și programul tocmai definit este stocat.



### Notă:



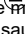


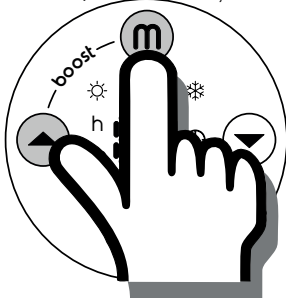
- În orice moment este posibil să renunți la procedura de vizualizare/modificare prin ștergerea modificărilor încă nesalvate, așteptând 30 de secunde fără a atinge nicio tastă;
- În timpul programării elementele de încălzire sunt deconectate și produsul nu se încălzește.



## FUNCTIA BOOST

Funcția Boost vă permite să activați funcționarea temporizată la putere maximă fără a controla termostatul. La sfârșitul acestei operațiuni forțate, radiatorul revine la modul de funcționare înainte de activare.

Pentru a activa funcția apăsați și în același timp butoanele  și . Durata implicită de 30 de minute clipește pe afișaj. Durata poate fi aleasă între valorile de 60, 90 sau 120 de minute () folosind săgețile și M. La 5 secunde după ultima selecție, funcția este activată. Dacă timpul rămas este mai mic sau egal cu 59 min, afișajul arată minutele rămase de încălzire. Dacă este mai mare, arată minutele rămase precedate de afișarea cuvântului „1h” timp de 3 secunde.



## 6. Depanare

- În caz de supraîncălzire, dispozitivul de siguranță de pe aparat a dezactivat automat elementele de încălzire. În acest caz:
  - Opriți încălzitorul cu ventilator și lăsați-l să se răcească aproximativ 15/20 de minute.
  - Asigurați-vă că filtrul de praf nu este complet obturat și curățați dacă este necesar. Amintiți-vă să-l puneți din nou la loc după aceea. Eliminați orice alte motive posibile de supraîncălzire (de exemplu: obstacole în fața grilelor de intrare/ieșire a aerului, depuneri de murdărie).
  - Porniți din nou ventilatorul și verificați dacă funcționează corect.
- Dacă comenzile de control tactil sunt blocate sau nu răspund corect la presiunea digitală, opriți încălzitorul folosind comutatorul electromecanic din partea stângă a încălzitorului. Apoi porniți încălzitorul folosind același întrerupător.

## 7. Întreținere

- Acest produs nu necesită nicio întreținere specială.
- Curățați produsul cu o cârpă uscată o dată la 6 luni.
- Dacă produsul necesită reparații, contactați un centru de service tehnic autorizat.
- Când înlocuiți cablul de alimentare, utilizați un tip H05VV-F HAR de 2x1,00 mm<sup>2</sup>. Această operațiune trebuie efectuată de personal calificat și niciodată de utilizatorul final pentru a evita deteriorarea aparatului și periclitarea siguranței personale.

## 8. Note legale



### Mediu și reciclare

Vă rugăm să ne ajutați să protejăm mediul prin eliminarea ambalajelor în conformitate cu reglementările naționale pentru prelucrarea deșeurilor.

### Reciclarea aparatelor învechite

Aparatele cu această etichetă nu trebuie aruncate împreună cu deșeurile generale. Ele trebuie să fie colectate separat și eliminate în conformitate cu reglementările locale.