

- GB -



Environment and recycling

Please help us to protect the environment by disposing of the packaging in accordance with the national regulations for waste processing.

Recycling of obsolete appliances

Appliances with this label must not be disposed off with the general waste. They must be collected separately and disposed off according to local regulations.

- I -



Tutela dell'ambiente e riciclaggio

Affinché il vostro apparecchio non subisca danni durante il trasporto, esso è stato imballato con cura. Per contribuire alla tutela del nostro ambiente, vi chiediamo di smaltire in modo appropriato il materiale utilizzato per l'imballaggio dell'apparecchio.

Smaltimento degli apparecchi usati

Gli apparecchi che recano il contrassegno riportato a fianco non devono essere smaltiti insieme ai rifiuti urbani, ma vanno raccolti e smaltiti separatamente. Lo smaltimento degli apparecchi usati va eseguito a regola d'arte, in conformità con le prescrizioni e leggi vigenti localmente in materia.

- RO -



Mediul inconjurator si recicla

Pentru a contribui la protectia mediului, va cerem sa colectati in mod corect materialele utilizate pentru ambalare.

Dezmembrarea aparatelor uzate

Aparatele care poarta semnul evidentiat in partea dreapta nu trebuie aruncate impreuna cu deseurile urbane, ele trebuie colectate si dezmembrate separat. Dezmembrarea si colectarea aparatelor uzate se va face in conformitate cu legile in vigoare.

- F -



Environnement et recyclage

Nous vous demandons de nous aider à préserver l'environnement. Pour ce faire, merci de vous débarrasser de l'emballage conformément aux règles nationales relatives au traitement des déchets.

Collecte et recyclage des produits en fin de vie

Les appareils munis de ce symbole ne doivent pas être mis avec les ordures ménagères, mais doivent être collectés séparément et recyclés. La collecte et le recyclage des produits en fin de vie doivent être effectués selon les dispositions et les décrets locaux.

- D -



Entsorgung von Altgeräten in Deutschland

Geräte mit dieser Kennzeichnung gehören **nicht** in die Restmülltonne und sind getrennt zu sammeln und zu entsorgen.

Die Hersteller sorgen im Rahmen der Produktverantwortung für eine umweltgerechte Behandlung und Verwertung der Altgeräte.

Im Rahmen des Elektro- und Elektronikgerätegesetzes (ElektroG) und zum Schutz unserer Umwelt ist eine **kostenlose Rückgabe bei Ihrer kommunalen Sammelstelle** möglich.

- E -



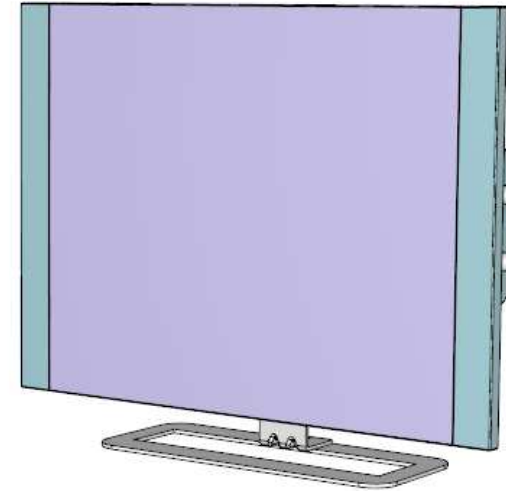
Medio ambiente y reciclaje

Ayúdenos a proteger el medio ambiente eliminando el embalaje con arreglo a la legislación nacional sobre tratamiento de residuos.

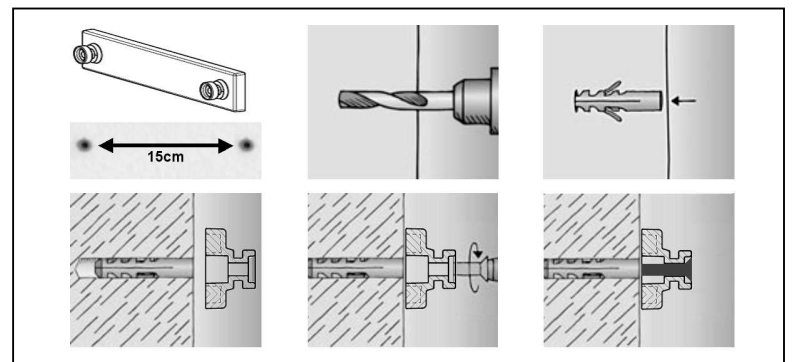
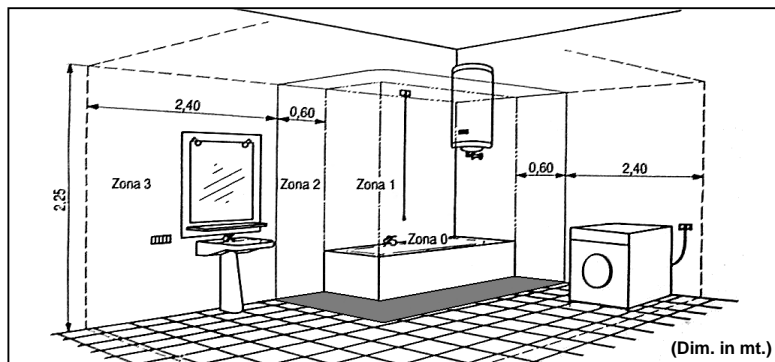
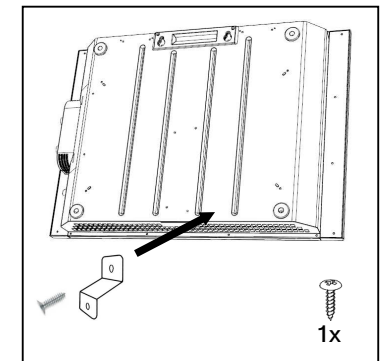
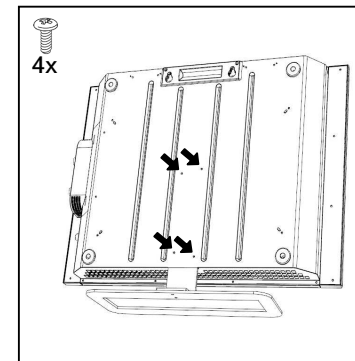
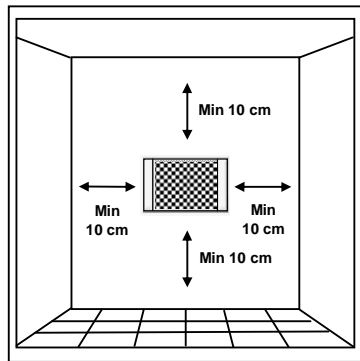
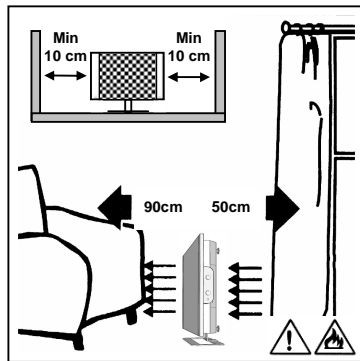
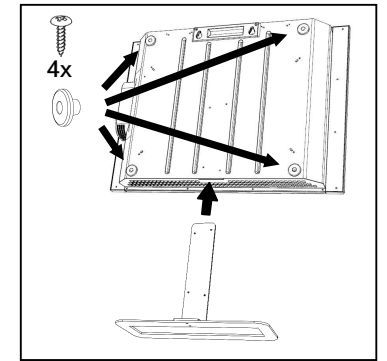
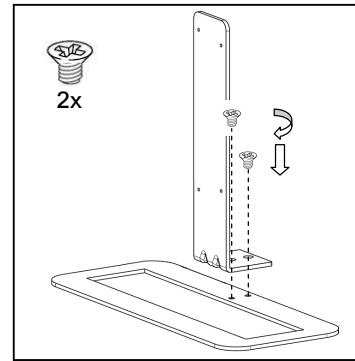
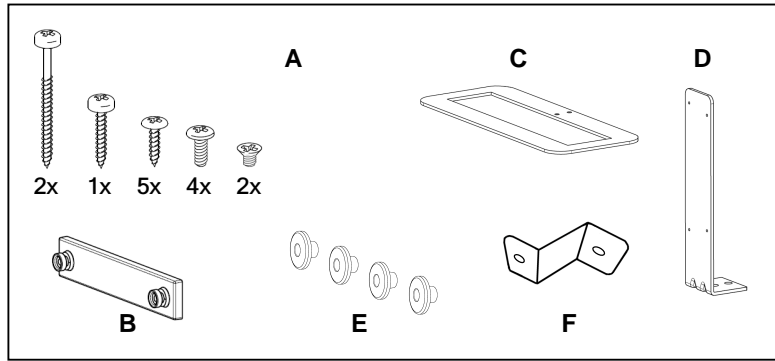
Eliminación de aparatos viejos

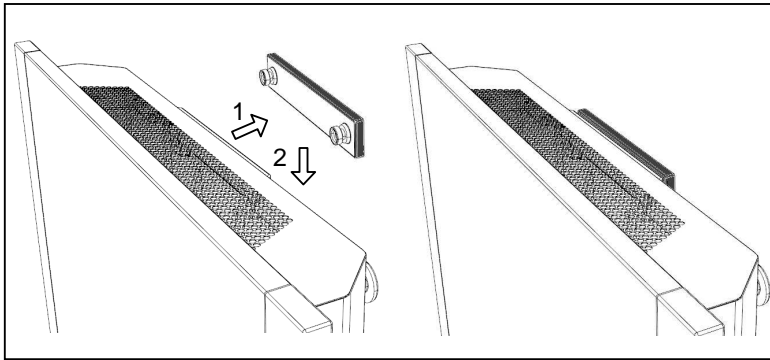
No tirar los aparatos que lleven esta identificación junto con la basura no clasificada. Se deben recoger y eliminar de forma especial. La eliminación de aparatos viejos se debe realizar de forma adecuada y competente, de acuerdo con las normas y leyes locales vigentes.

HALOS

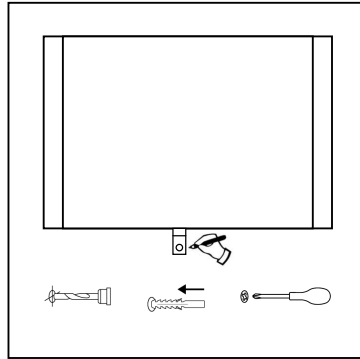


- Please retain these instructions in a safe place for future reference.
- Si prega di conservare con cura questo libretto di istruzioni per future consultazioni.
- Pastrati instructiunile pentru consultari ulterioare.
- Conserver cette notice pour toute consultation ultérieure.
- Es wird gebeten, diese Gebrauchsanleitung für ein zukünftiges Nachschlagen sorgfältig aufzubewahren.
- Conservar las instrucciones de uso.

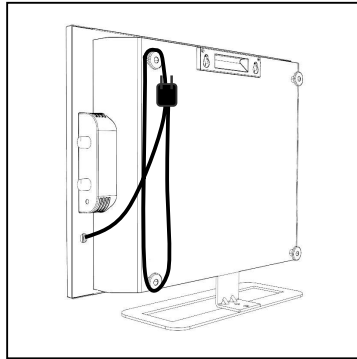




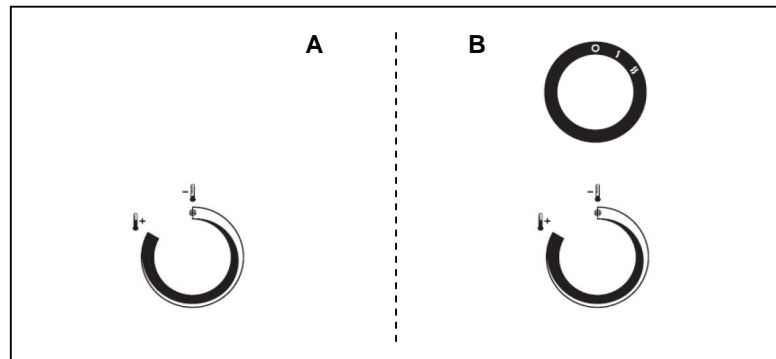
10



11



12



13

ROMANA

PANOU RADIANT INSTRUCIUNI DE UTILIZARE

Înainte de a utiliza sistemul de încălzire, vă rugăm să citiți cu atenție aceste instrucțiuni pentru a evita deteriorarea și situațiile periculoase. Orice utilizare a acestui sistem de încălzire, alta decât cea prevăzută în acest manual de instrucțiuni poate provoca incendii, șoc electric sau rănire și anulează toate garanțiile.

Garantia nu se aplica în cazul oricaror defecte, deteriorări, pierderi, loviri sau daune datorate utilizării incorecte a produsului. Rămân în vigoare toate drepturile garantate de lege. Nici o condiție de garanție nu poate exclude sau modifica condițiile de garanție reglementate prin legile statului care nu pot fi în nici un mod modificate sau excluse.

Înainte de orice operațiune, îndepărtați cu grijă ambalajul și controlați integritatea produsului. În cazul în care se observă defecte sau lovituri, nu instalați și nu încercați să reparați aparatul, contactați furnizorul.

Nu lăsați ambalajul la îndemâna copiilor și separați-l în părți componente în conformitate cu legile în vigoare.

1. Produsul dvs.

- Pachetul include sistemul de încălzire și: (figura 1):
 - N°1 pungă conține:
 - N°2 suruburi auto-filetante 3,5 x 50 mm pentru fixarea suportului superior pe perete (B).
 - N°1 suruburi auto-filetante 3,5 x 30 mm pentru fixarea suportului inferior pe perete (F).
 - N°3- 6,0 x 25 mm dibluri de fixare din material plastic.
 - N°5 suruburi auto-filetante 3,0 x 12 mm pentru fixarea distanțierelor (E) și suportilor (F) produsului.
 - N°4 șuruburi M4 x 8 mm pentru fixarea suportului mobil (D) a produsului.
 - N°2 șuruburi M6 x 5 mm pentru fixarea forșantului (D) pe baza (C).
 - N°1 suport perete (B)
 - N°1 bază piedestal (C)
 - N°1 tijă piedestal (D)
 - N°4 distanțiere (E).
- Consultați vânzătorul dacă lipsește ceva sau este vreo piesă defectă.

2. Pentru siguranța dumneavoastră

- Asigurați-vă că alimentarea de la rețea corespunde cu datele de pe etichetă: 230VAC, 50Hz
- Nu lăsați pornit aparatul atunci când nu sunteți acasă. Dacă plecați asigurați-vă că butonul este în poziția de OPRIT -OFF (0) și termostatul este pe în poziția de minim (*).
- În timpul funcționării, așezați produsul într-o poziție sigură:
 - Respectând distanța față de obiectele inflamabile sau mobile indicate în figura 2.
 - Dacă este poziționat pe perete, nu îl fixați pe suport/perete fabricat din plastic sau materiale sintetice.
 - Nu îl poziționați niciodată sub prizele electrice.
- Nu lăsați copii sau animalele să se joace sau să atingă produsul. Atenție! Când produsul funcționează grilajul de evacuare al aerului poate ajunge la temperaturi foarte ridicate (mai mult de 80°C = 175°F).
- IMPORTANT: pentru a preveni supîncalzirea, nu acoperiți niciodată produsul.** Nu așezați niciodată obiecte sau materiale textile pe produs în timpul funcționării. Acest lucru este indicat pe produs sau ilustrat de simbolul:



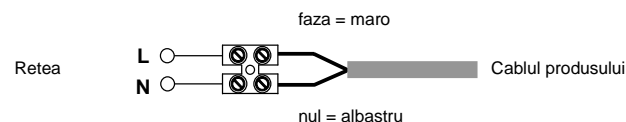
- Acest produs nu trebuie utilizat de persoane (inclusiv copii) cu capacitati fizice, senzoriale sau mentale reduse sau cu experienta si cunostinte inadecvate, care nu sunt sub supravegherea unei persoane responsabile pentru siguranta lor sau care nu sunt instruite adecvat de catre o astfel de persoana. Copiii trebuie supravegheati pentru a ne asigura ca nu se joaca cu aparatul.
- Nu curatati produsul in timp ce functioneaza si nu il scufundati in apa.
- Atentie! Pentru a putea folosi acest produs ca pe o unitate portabila, prima data instalati piedestalul si apoi fixati pe produs. Nu lasati produsul sa functioneze fara a fi fixat pe piedestal.
- Nu infasurati cablul de curent in jurul produsului in timp ce functioneaza.
- Nu utilizati produsul in camere in care exista gaze explozive, vapori generati de solventi si vopsele sau orice vapori/gaze inflamabile.
- Daca stecherul sau cablul sunt deteriorate si trebuie reparate, nu efectuati dumneavoastra aceasta operatiune singuri, raportati problema la centrul de asistenta tehnica sau unui centru de reparatie calificat, deoarece este necesara interventia persoanelor specializate evitandu-se astfel orice risc.
- Nu utilizati produsul langa dusuri, bai sau bazine.
- Produsul trebuie pozitionat astfel incat priza de alimentare sa fie in pozitie accesibila.

3. Pozitionare in conditiile de siguranță

- Utilizati produsul numai in pozitie orizontala (fig. 10-11)
- Daca este utilizat ca unitate portabila, respectati intotdeauna minimul de distanta fata de obiectele inflamabile indicate in figura 2.
- Pentru montajul pe tavan este important sa se respecte minimul de distanta fata de tavan, podea si pereti laterali (figura 3).
- In bai nu instalati sau utilizati echipamentul in zona 0 sau 1 indicate in figura 4.**
- Butoanele de reglare nu trebuie sa fie in zona de acces a persoanelor aflate in baie sau la dus.
- Produsul trebuie pozitionat in asa fel incat aerul sa poata circula prin fante.
- Pentru utilizare ca unitate portabila:
 - Asamblati piedestalul prin insurubarea tijei (figura 1/D) in baza (figura 1/C) cu cele 2 suruburi autofiletante (fig 5).
 - Introduceti tija piedestalului in nisa rectangulara care poate fi vazuta in partea de jos a grilei produsului (fig. 6).
 - Fixati piedestalul de produs in punctele indicate in figura 7, folosind cele 4 suruburi furnizate.
- Acest produs are izolatie electrica dubla si de aceea nu necesita o impamantare.

4. Fixare pe perete

- Produsul poate fi montat pe perete numai daca piedestalul nu este fixat si respectand distanta aratata in figura 3.
- Insurubati produsul pe suportul inferior dupa cum se indica in figura 8 utilizand suruburile furnizate.
- Fixati suportul de perete facand 2 gauri in perete la 150mm distanta intre ele, folosind un burghiu de 6 mm. Introduceti doua dibluri si fixati suportii de perete folosind cele doua suruburi dupa cum se arata in figura 9.
- Agatati produsul de suportul de perete, prima data impingand inspre perete si dupa aceea facand clic glisandu-l in jos. (figura 10)
- Folosind un creion, marcati punctul in care sa faceti gaura pentru fixarea suportului inferior. Dati jos produsul, faceti gaura in perete folosind un burghiu de 6mm si inserati diblul, furnizat cu accesoriile, de perete (fig 11).
- Agatati din nou produsul de suportul de plastic si fixati suportul se jos folosind suruburile adecvate.
- IMPORTANT PENTRU FRANTA::**
Daca produsul este montat pe perete conexiunea electrica la priza trebuie facuta prin taierea stecherului si folosind o conexiune potrivita dupa cum se arata in diagrama de mai jos :



In spatii cu umiditate mare, precum baile sau bucatariile, conexiunea la retea trebuie instalata la cel putin 25 cm deasupra solului. Circuitul electric trebuie protejat cu o siguranta bipolara, cu o distanta minima intre contacte care va asigura deconectarea in caz de suprasolicitare sau fluctuatii de tensiune.

5. Infasurarea cablului

- Cand produsul nu este in functiune, cablul poate fi infasurat dupa cum se arata in figura 12.
- Atentie ! atunci cand produsul functioneaza, cablul trebuie sa fie desfasurat complet.**

6. Utilizarea produsului

6.1 Model cu termostat (figura 13A)

- Rotiti butonul termostatului in sensul acelor de ceasornic pana cand auziti un clic. Produsul porneste si functioneaza la 1000w.
- Termostatul mentine temperatura ambientala dorita, prin pornirea si oprirea aparatului. Cu cat termostatul va fi rasucit in sensul acelor de ceasornic cu atat temperatura va creste. Pozitia maxima a termostatului corespunde la 35°C in timp ce minimul corespunde la 5°C.
- Cand produsul functioneaza, se pot observa usoare undulatii pe suprafata elementului de incalzire in interiorul produsului. Acest lucru este normal si nu afecteaza functionarea corecta a aparatului sau fiabilitatea in timp.**
- Producatorul nu isi asuma raspunderea pentru defectiunile cauzate de inghet, datorate izolarii necorespunzatoare a spatiului sau a subdimensionarii capacitatii aparatului, fata de suprafata spatiului de incalzit.

6.2 Utilizarea termostatului

- In incaperi in care temperatura depaseste 35°C este normal ca atunci cand este pornit pe maximum, produsul sa nu cupleze.
- In situatie contrara, in camera in care temperatura este mai mica (sub 5°C) este normal ca chiar in situatia in care termostatul este pe pozitia minim, aparatul sa ramana cuplat continuu.
- Pentru o utilizare cat mai buna a termostatului, va recomandam urmatoarele:
 - Pozitionati termostatul pe pozitia maxim si lasati aparatul sa functioneze pana se ajunge la o temperatura confortabila..
 - Apoi rasuciti butonul termostatului in sens invers acelor de ceasornic pana cand auziti un un "click" si aparatul se opreste.
 - Rasuciti apoi butonul termostatului in sensul acelor de ceasornic. (doar un pic) .
 - In aceasta pozitie termostatul va mentine temperatura ambientala pe care ati ales-o.
- Cand aparatul functioneaza si incalzeste spatiul, LED-ul de pe panoul de comanda este aprins.

6.3 Modelele cu comutator de putere si termostat (figura 13B)

- Acest model are 2 butoane, unul pentru ajustarea puterii si altul pentru termostat.
- Regulatorul de putere poate fi utilizat pentru selectarea a 3 moduri de operare diferite ale aparatului:

- O** = OPRIT
- I** = Functionare la 750 W
- II** = Functionare la 1500 W

- Rasuciti butonul termostatului in sensul acelor de ceasornic pana auziti un "click" si aparatul va porni si functiona pe puterea selectata.

- Termostatul mentine temperatura ambientala dorita, prin pornirea si oprirea automata a aparatului.
- Cu cat termostatul va fi rasucit in sensul acelor de ceasornic cu atat temperatura va creste. Pozitia maxim a termostatului corespunde la 35°C in timp ce minimul corespunde la (*) 5°C.
- AVERTIZARE! Atunci cand butonul regulator este pe pozitia maxima (poz. II), nu rasuciti mai mult in sensul acelor de ceasornic.
- Cand produsul functioneaza, se pot observa usoare ondulatii pe suprafata elementului de incalzire in interiorul produsului. Acest lucru este normal si nu afecteaza functionarea corecta a aparatului sau fiabilitatea in timp.**
- Pentru instructiunile de utilizare a termostatului , vezi sectiunea 6.2.

7. Masuri de siguranta in caz de functionare anormala

- Daca aparatul se supraincalzeste sistemul de protectie va dezactiva automat elementele de incalzire si va opri functionarea aparatului.
- Daca aceasta se intampla:
 - Rasuciti butonul termostatului in sensul acelor de ceasornic pentru a verifica daca termostatul nu s-a oprit pentru ca in camera s-a ajuns la temperatura mai mare.
 - Daca aparatul nu incepe sa functioneze normal:
 - Opriti aparatul
 - Mutati orice obstacol care ar putea cauza supraincalzirea (ex. Obstacole in fata grilei de ventilatie)
 - Lasati aparatul sa se raceasca pentru 15-20 de minute
 - Porniti din nou aparatul.

8. Intretinere

- Acest produs nu necesita o intretinere speciala.
- La fiecare 6 luni sugeram sa indepartati orice praf acumulat pe elementele interioare folosind aspiratorul.
- Daca aveti nevoie de asistenta contactati un centru de asistenta autorizat.
- Daca trebuie sa schimbati cablul de alimentare, va reamintim ca trebuie sa utilizati un cablu HAR 2 x 1 mm² H05RR-F or H05RN-F.